

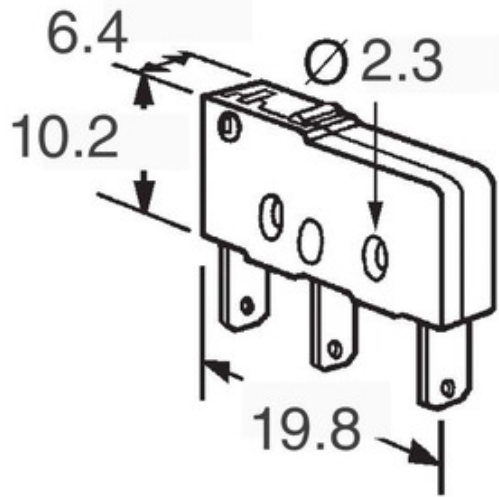


Omron

SS-5FD1

Zenbakiaren zenbakia:
 Fabrikatzaileak / Marka:
 Produktuaren Deskribapena
 Fitxak:
 RoHS egoera
 Stock egoera
 Ontziatik aurrera
 Bidalketa Bidea

SS-5FD1
 Omron
 SWITCH SNAP ACTION SPDT 5A 125V
 SS-5FD1.pdf
 Lead free / RoHS betez
 39237 pcs stock
 Hong Kong
 DHL/Fedex/TNT/UPS/EMS



Irudia ordezkari izan daiteke. Ikusi produktuaren xehetasunetarako zehaztapenak.

AURREKONTUEN ESKAERA

SS-5FD1ren zehaztapenak

ZENBAKIAREN ZENBAKIA	SS-5FD1
FABRIKATZAILEA	Omron
DESKRIBAPENA	SWITCH SNAP ACTION SPDT 5A 125V
LEAD FREE STATUS / ROHS EGOERA	Lead free / RoHS betez
KOPURUA ESKURAGARRI	39237 pcs
DATUEN FITXA	SS-5FD1.pdf
TENTSIOAREN BALORAZIOA - AC	125V
AMAIERA ESTILOA	PC Pin
ALDATU FUNTZIOA	On-Mom
SERIES	SS
ASKATASUNAREN INDARRA	4.079gf
PRETRAVEL	0.020" (0.5mm)
PACKAGING	Bulk
OVERTRAVEL	0.020" (0.5mm)
BESTE IZENAK	SS5FD1
TENPERATURA OPERATIBOA	-25°C ~ 85°C
KARGU OPERATIBOA	0.330" (8.4mm)
INDAR OPERATIBOA	50gf
MUNTAKETA MOTA	Through Hole, Right Angle
BIZITZA MEKANIKOA	30,000,000 Cycles
LEAD FREE STATUS / ROHS EGOERA	Lead free / RoHS Compliant
INGRESS PROTECTION	IP40
EZAUGARRIAK	-
BIZITZA ELEKTRIKOA	200,000 Cycles
BIDAIA DIFERENTZIALA	0.004" (0.1mm)
UNEKO BALORAZIOA	5A (AC)
ZIRKUITUA	SPDT
EKINTZA MOTA	Round (Pin Plunger)

Erlazionatutako etiketak

Omron SS-5FD1	SS-5FD1 banatzailea	SS-5FD1 hornitzailea
SS-5FD1 Prezioa	SS-5FD1 irudiak	SS-5FD1 Irudia
SS-5FD1 PDF fitxa	SS-5FD1 Deskargatu fitxa	SS-5FD1 Datasheet
SS-5FD1 Stock	Erosi SS-5FD1	Erosi Omron SS-5FD1
Omron SS-5FD1	Omron hornitzailea	Omron banatzailea
Omron SS-5FD1	Omron Electronics Inc-IA Div SS-5FD1	Omron Electronics Inc-EMC Div SS-5FD1
Omron Electronics LLC SS-5FD1		

Produktu erlazioatuak

<p>SS-5F-8A-AP fabrikatzaileak: Bussmann (Eaton) deskribapena: FUSE BOARD MOUNT 8A 125VAC RAD Stockean: 128657 pcs RFQ</p>	<p>SS-5GL fabrikatzaileak: Omron deskribapena: SWITCH SNAP ACTION SPDT 5A 125V Stockean: 46478 pcs RFQ</p>
<p>SS-5FL111-3 fabrikatzaileak: Omron deskribapena: SWITCH SNAP ACT SPST-NO 3A 250V Stockean: 47165 pcs RFQ</p>	<p>SS-5FD2 fabrikatzaileak: Omron deskribapena: SWITCH SNAP ACTION SPDT 5A 125V Stockean: 34422 pcs RFQ</p>
<p>SS-5FH-3.15A-BK fabrikatzaileak: Bussmann (Eaton) deskribapena: FUSE BRD MNT 3.15A 350VAC/150VDC Stockean: 132819 pcs RFQ</p>	<p>SS-5F-800MA-AP fabrikatzaileak: Bussmann (Eaton) deskribapena: FUSE BOARD MNT 800MA 250VAC RAD Stockean: 128204 pcs RFQ</p>
<p>SS-5F-7A-AP fabrikatzaileak: Bussmann (Eaton) deskribapena: FUSE BOARD MOUNT 7A 125VAC RAD Stockean: 120124 pcs RFQ</p>	<p>SS-5FH-3.15A-AP fabrikatzaileak: Bussmann (Eaton) deskribapena: FUSE BRD MNT 3.15A 350VAC/150VDC Stockean: 143202 pcs RFQ</p>
<p>SS-5F-8A-BK fabrikatzaileak: Bussmann (Eaton) deskribapena: FUSE BOARD MOUNT 8A 125VAC RAD Stockean: 64441 pcs RFQ</p>	<p>SS-5F-800MA-BK fabrikatzaileak: Bussmann (Eaton) deskribapena: FUSE BOARD MNT 800MA 250VAC RAD Stockean: 76904 pcs RFQ</p>
<p>SS-5F-7A-BK fabrikatzaileak: Bussmann (Eaton) deskribapena: FUSE BOARD MOUNT 7A 125VAC RAD Stockean: 72487 pcs RFQ</p>	<p>SS-5FL111-3T fabrikatzaileak: Omron deskribapena: SWITCH SNAP ACT SPST-NO 3A 250V Stockean: 57953 pcs RFQ</p>

