

Grayhill, Inc.

62S11-N5-050C

Zenbakiaren zenbakia:

Fabrikatzaileak / Marka:

Produktuaren Deskribapena

Fitxak:

RoHS egoera

Stock egoera

Ontziatik aurrera

Bidalketa Bidea

62S11-N5-050C

Grayhill, Inc.

ROTARY ENCODER OPTICAL 32PPR

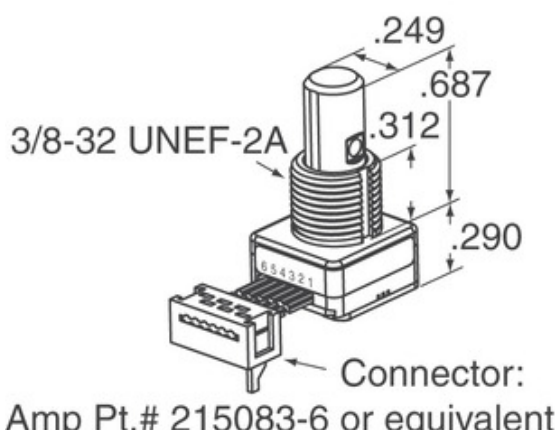
62S11-N5-050C.pdf

Lead free / RoHS betez

1936 pcs stock

Hong Kong

DHL/Fedex/TNT/UPS/EMS



Irudia ordezkaritza izan daiteke. Ikusi produktuaren xehetasunetarako zehaztapenak.

AURREKONTUEN ESKAERA

62S11-N5-050Cren zehaztapenak

ZENBAKIAREN ZENBAKIA	62S11-N5-050C
FABRIKATZAILEA	Grayhill, Inc.
DESKRIBAPENA	ROTARY ENCODER OPTICAL 32PPR
LEAD FREE STATUS / ROHS EGOERA	Lead free / RoHS betez
KOPURUA ESKURAGARRI	1936 pcs
DATUEN FITXA	62S11-N5-050C.pdf
TENTSIOA - HORNIDURA	5V
AMAIERA ESTILOA	Cable with Connector
SERIES	62S
BIRAKETA-BIZITZA (ZIKLOAK)	1M
IRAULTZA BAKOITZEKO LEKALEAK	32
IRTEERAKO MOTA	Quadrature (Incremental)
BESTE IZENAK	62S11N5050C
ORIENTAZIO	Vertical
MUNTAKETA MOTA	Panel Mount
HEZETASUNAREN SENTIKORTASUN MAILA (MSL)	1 (Unlimited)
LEAD FREE STATUS / ROHS EGOERA	Lead free / RoHS Compliant
KODETZAILE MOTA	Optical
DETENT	No
ALDATU ZEN	Yes
EKINTZA MOTA	1/4" Dia Flatted End

Erlazionatutako etiketak

Grayhill, Inc. 62S11-N5-050C	62S11-N5-050C banatzailea	62S11-N5-050C hornitzailea
62S11-N5-050C Prezioa	62S11-N5-050C irudiak	62S11-N5-050C Irudia
62S11-N5-050C PDF fitxa	62S11-N5-050C Deskargatu fitxa	62S11-N5-050C Datasheet
62S11-N5-050C Stock	Erosi 62S11-N5-050C	Erosi Grayhill, Inc. 62S11-N5-050C
Grayhill, Inc. 62S11-N5-050C	Grayhill, Inc. hornitzailea	Grayhill, Inc. banatzailea
Grayhill, Inc. 62S11-N5-050C	Grayhill Inc. 62S11-N5-050C	

Produktu erlazioatuak

<p>62S11-N5-040C fabrikatzaileak: Grayhill, Inc. deskribapena: ROTARY ENCODER OPTICAL 32PPR Stockean: 2106 pcs</p> <p>RFQ</p>	<p>62S11-N5-120S fabrikatzaileak: Grayhill, Inc. deskribapena: ROTARY ENCODER OPTICAL 32PPR Stockean: 1675 pcs</p> <p>RFQ</p>
<p>62S11-N5-100C fabrikatzaileak: Grayhill, Inc. deskribapena: ROTARY ENCODER OPTICAL 32PPR Stockean: 1789 pcs</p> <p>RFQ</p>	<p>62S11-N5-080SH fabrikatzaileak: Grayhill, Inc. deskribapena: ROTARY ENCODER OPTICAL 32PPR Stockean: 1942 pcs</p> <p>RFQ</p>
<p>62S11-N4-120S fabrikatzaileak: Grayhill, Inc. deskribapena: ROTARY ENCODER OPTICAL 32PPR Stockean: 2038 pcs</p> <p>RFQ</p>	<p>62S11-N4-PH fabrikatzaileak: Grayhill, Inc. deskribapena: ROTARY ENCODER OPTICAL 32PPR Stockean: 1970 pcs</p> <p>RFQ</p>
<p>62S11-N5-025C fabrikatzaileak: Grayhill, Inc. deskribapena: ROTARY ENCODER OPTICAL 32PPR Stockean: 2408 pcs</p> <p>RFQ</p>	<p>62S11-N5-P fabrikatzaileak: Grayhill, Inc. deskribapena: ROTARY ENCODER OPTICAL 32PPR Stockean: 1885 pcs</p> <p>RFQ</p>
<p>62S11-N5-060SH fabrikatzaileak: Grayhill, Inc. deskribapena: ROTARY ENCODER OPTICAL 32PPR Stockean: 2263 pcs</p> <p>RFQ</p>	<p>62S11-N4-P fabrikatzaileak: Grayhill, Inc. deskribapena: ROTARY ENCODER OPTICAL 32PPR Stockean: 1912 pcs</p> <p>RFQ</p>
<p>62S11-N5-060C fabrikatzaileak: Grayhill, Inc. deskribapena: ROTARY ENCODER OPTICAL 32PPR Stockean: 2164 pcs</p> <p>RFQ</p>	<p>62S11-N5-025CH fabrikatzaileak: Grayhill, Inc. deskribapena: ROTARY ENCODER OPTICAL 32PPR Stockean: 2083 pcs</p> <p>RFQ</p>

Copyright © 2020 Osagai elektronikoen banatzaile fidagarria

E-mail: Info@infinity-electronic.com

Helbidea: 17F, Gaylord Merkataritza Eraikina, 114-118 Lockhart Road, Wan Chai, Hong Kong

