

Grayhill, Inc.

62S11-N9-120S

Zenbakiaren zenbakia:

Fabrikatzaileak / Marka:

Produktuaren Deskribapena

Fitxak:

RoHS egoera

Stock egoera

Ontziatik aurrera

Bidalketa Bidea

62S11-N9-120S

Grayhill, Inc.

ROTARY ENCODER OPTICAL 32PPR

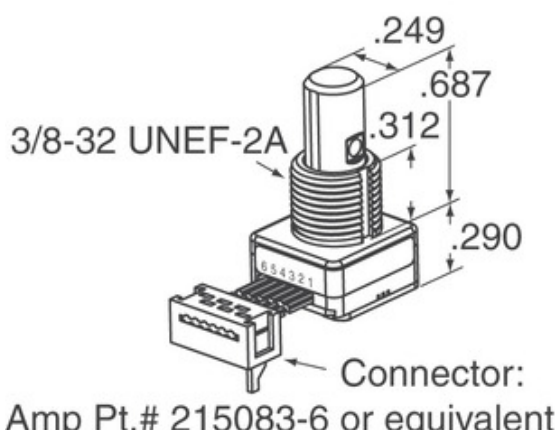
62S11-N9-120S.pdf

Lead free / RoHS betez

1784 pcs stock

Hong Kong

DHL/Fedex/TNT/UPS/EMS



Irudia ordezkari izan daiteke. Ikusi produktuaren xehetasunetarako zehaztapenak.

AURREKONTUEN ESKAERA

62S11-N9-120Sren zehaztapenak

| | |
|---|------------------------------|
| ZENBAKIAREN ZENBAKIA | 62S11-N9-120S |
| FABRIKATZAILEA | Grayhill, Inc. |
| DESKRIBAPENA | ROTARY ENCODER OPTICAL 32PPR |
| LEAD FREE STATUS / ROHS EGOERA | Lead free / RoHS betez |
| KOPURUA ESKURAGARRI | 1784 pcs |
| DATUEN FITXA | 62S11-N9-120S.pdf |
| TENTSIOA - HORNIDURA | 5V |
| AMAIERA ESTILOA | Cable Leads |
| SERIES | 62S |
| BIRAKETA-BIZITZA (ZIKLOAK) | 1M |
| IRAULTZA BAKOITZEKO LEKALEAK | 32 |
| IRTEERAKO MOTA | Quadrature (Incremental) |
| BESTE IZENAK | 62S11N9120S |
| ORIENTAZIO | Vertical |
| MUNTAKETA MOTA | Panel Mount |
| HEZETASUNAREN SENTIKORTASUN MAILA (MSL) | 1 (Unlimited) |
| LEAD FREE STATUS / ROHS EGOERA | Lead free / RoHS Compliant |
| KODETZAILE MOTA | Optical |
| DETENT | No |
| ALDATU ZEN | Yes |
| EKINTZA MOTA | 1/4" Dia Flatted End |

Erlazionatutako etiketak

| | | |
|------------------------------|--------------------------------|------------------------------------|
| Grayhill, Inc. 62S11-N9-120S | 62S11-N9-120S banatzailea | 62S11-N9-120S hornitzailea |
| 62S11-N9-120S Prezioa | 62S11-N9-120S irudiak | 62S11-N9-120S Irudia |
| 62S11-N9-120S PDF fitxa | 62S11-N9-120S Deskargatu fitxa | 62S11-N9-120S Datasheet |
| 62S11-N9-120S Stock | Erosi 62S11-N9-120S | Erosi Grayhill, Inc. 62S11-N9-120S |
| Grayhill, Inc. 62S11-N9-120S | Grayhill, Inc. hornitzailea | Grayhill, Inc. banatzailea |
| Grayhill, Inc. 62S11-N9-120S | Grayhill Inc. 62S11-N9-120S | |

Produktu erlazioatuak

| | |
|--|--|
| <p>62S11-N9-060C fabrikatzaileak: Grayhill, Inc. deskribapena: ROTARY ENCODER OPTICAL 32PPR Stockean: 2192 pcs</p> <p>RFQ</p> | <p>62S15-H0-040C fabrikatzaileak: Grayhill, Inc. deskribapena: ROTARY ENCODER OPTICAL 24PPR Stockean: 1793 pcs</p> <p>RFQ</p> |
| <p>62S11-N5-100C fabrikatzaileak: Grayhill, Inc. deskribapena: ROTARY ENCODER OPTICAL 32PPR Stockean: 1789 pcs</p> <p>RFQ</p> | <p>62S11-N5-120S fabrikatzaileak: Grayhill, Inc. deskribapena: ROTARY ENCODER OPTICAL 32PPR Stockean: 1675 pcs</p> <p>RFQ</p> |
| <p>62S11-N5-P fabrikatzaileak: Grayhill, Inc. deskribapena: ROTARY ENCODER OPTICAL 32PPR Stockean: 1885 pcs</p> <p>RFQ</p> | <p>62S11-N5-PV fabrikatzaileak: Grayhill, Inc. deskribapena: ROTARY ENCODER OPTICAL 32PPR Stockean: 2220 pcs</p> <p>RFQ</p> |
| <p>62S15-H0-PH fabrikatzaileak: Grayhill, Inc. deskribapena: ROTARY ENCODER OPTICAL 24PPR Stockean: 2290 pcs</p> <p>RFQ</p> | <p>62S15-H0-P fabrikatzaileak: Grayhill, Inc. deskribapena: ROTARY ENCODER OPTICAL 24PPR Stockean: 2136 pcs</p> <p>RFQ</p> |
| <p>62S11-N9-PH fabrikatzaileak: Grayhill, Inc. deskribapena: ROTARY ENCODER OPTICAL 32PPR Stockean: 2219 pcs</p> <p>RFQ</p> | <p>62S15-H0-040CH fabrikatzaileak: Grayhill, Inc. deskribapena: ROTARY ENCODER OPTICAL 24PPR Stockean: 1921 pcs</p> <p>RFQ</p> |
| <p>62S11-N9-060SH fabrikatzaileak: Grayhill, Inc. deskribapena: ROTARY ENCODER OPTICAL 32PPR Stockean: 1801 pcs</p> <p>RFQ</p> | <p>62S15-H0-020C fabrikatzaileak: Grayhill, Inc. deskribapena: ROTARY ENCODER OPTICAL 24PPR Stockean: 2286 pcs</p> <p>RFQ</p> |

Copyright © 2020 Osagai elektronikoen banatzaile fidagarria

E-mail: Info@infinity-electronic.com

Helbidea: 17F, Gaylord Merkataritza Eraikina, 114-118 Lockhart Road, Wan Chai, Hong Kong

