

Grayhill, Inc.

62S11-H0-020C

Zenbakiaren zenbakia:

Fabrikatzaileak / Marka:

Produktuaren Deskribapena

Fitxak:

RoHS egoera

Stock egoera

Ontziatik aurrera

Bidalketa Bidea

62S11-H0-020C

Grayhill, Inc.

ROTARY ENCODER OPTICAL 32PPR

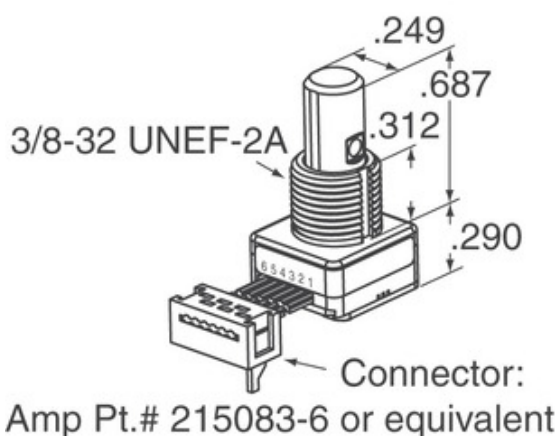
62S11-H0-020C.pdf

Lead free / RoHS betez

2219 pcs stock

Hong Kong

DHL/Fedex/TNT/UPS/EMS



Irudia ordezkaritza izan daiteke. Ikusi produktuaren zehetasunetarako zehaztapenak.

AURREKONTUEN ESKAERA

62S11-H0-020Cren zehaztapenak

ZENBAKIAREN ZENBAKIA	62S11-H0-020C
FABRIKATZAILEA	Grayhill, Inc.
DESKRIBAPENA	ROTARY ENCODER OPTICAL 32PPR
LEAD FREE STATUS / ROHS EGOERA	Lead free / RoHS betez
KOPURUA ESKURAGARRI	2219 pcs
DATUEN FITXA	62S11-H0-020C.pdf
TENTSIOA - HORNIDURA	5V
AMAIERA ESTILOA	Cable with Connector
SERIES	62S
BIRAKETA-BIZITZA (ZIKLOAK)	1M
IRAULTZA BAKOITZEKO LEKALEAK	32
IRTEERAKO MOTA	Quadrature (Incremental)
BESTE IZENAK	62S11H0020C
ORIENTAZIO	Vertical
MUNTAKETA MOTA	Panel Mount
HEZETASUNAREN SENTIKORTASUN MAILA (MSL)	1 (Unlimited)
LEAD FREE STATUS / ROHS EGOERA	Lead free / RoHS Compliant
KODETZAILE MOTA	Optical
DETENT	Yes
ALDATU ZEN	No
EKINTZA MOTA	1/4" Dia Flatted End

Erlazionatutako etiketak

Grayhill, Inc. 62S11-H0-020C	62S11-H0-020C banatzailea	62S11-H0-020C hornitzailea
62S11-H0-020C Prezioa	62S11-H0-020C irudiak	62S11-H0-020C Irudia
62S11-H0-020C PDF fitxa	62S11-H0-020C Deskargatu fitxa	62S11-H0-020C Datasheet
62S11-H0-020C Stock	Erosi 62S11-H0-020C	Erosi Grayhill, Inc. 62S11-H0-020C
Grayhill, Inc. 62S11-H0-020C	Grayhill, Inc. hornitzailea	Grayhill, Inc. banatzailea
Grayhill, Inc. 62S11-H0-020C	Grayhill Inc. 62S11-H0-020C	

Produktu erlazioatuak

<p>62S11-H9-025S fabrikatzaileak: Grayhill, Inc. deskribapena: ROTARY ENCODER OPTICAL 32PPR Stockean: 2155 pcs</p> <p>RFQ</p>	<p>62S11-H0-020S fabrikatzaileak: Grayhill, Inc. deskribapena: ROTARY ENCODER OPTICAL 32PPR Stockean: 1990 pcs</p> <p>RFQ</p>
<p>62S11-H0-040C fabrikatzaileak: Grayhill, Inc. deskribapena: ROTARY ENCODER OPT 32PPR 2" CBL Stockean: 2505 pcs</p> <p>RFQ</p>	<p>62S11-H0-060SH fabrikatzaileak: Grayhill, Inc. deskribapena: ROTARY ENCODER OPTICAL 32PPR Stockean: 2339 pcs</p> <p>RFQ</p>
<p>62S11-H0-030C fabrikatzaileak: Grayhill, Inc. deskribapena: ROTARY ENCODER OPT 32PPR 2" CBL Stockean: 2314 pcs</p> <p>RFQ</p>	<p>62S11-H0-060C fabrikatzaileak: Grayhill, Inc. deskribapena: ROTARY ENCODER OPTICAL 32PPR Stockean: 2181 pcs</p> <p>RFQ</p>
<p>62S11-H0-P fabrikatzaileak: Grayhill, Inc. deskribapena: ROTARY ENCODER OPT 32PPR 10" CBL Stockean: 2508 pcs</p> <p>RFQ</p>	<p>62S11-H0-PH fabrikatzaileak: Grayhill, Inc. deskribapena: ROTARY ENCODER OPTICAL 32PPR Stockean: 2006 pcs</p> <p>RFQ</p>
<p>62S11-H9-020C fabrikatzaileak: Grayhill, Inc. deskribapena: ROTARY ENCODER OPTICAL 32PPR Stockean: 2176 pcs</p> <p>RFQ</p>	<p>62S11-H9-020S fabrikatzaileak: Grayhill, Inc. deskribapena: ROTARY ENCODER OPTICAL 32PPR Stockean: 2170 pcs</p> <p>RFQ</p>
<p>62S11-H0-200S fabrikatzaileak: Grayhill, Inc. deskribapena: ROTARY ENCODER OPTICAL 32PPR Stockean: 1933 pcs</p> <p>RFQ</p>	<p>62S11-H9-040C fabrikatzaileak: Grayhill, Inc. deskribapena: ROTARY ENCODER OPTICAL 32PPR Stockean: 1975 pcs</p> <p>RFQ</p>

Copyright © 2020 Osagai elektronikoen banatzaile fidagarria

E-mail: Info@infinity-electronic.com

Helbidea: 17F, Gaylord Merkataritza Eraikina, 114-118 Lockhart Road, Wan Chai, Hong Kong

