

Omron

## G5LA-1-E-CF DC24

Zenbakiaren zenbakia:

Fabrikatzaileak / Marka:

Produktuaren Deskribapena

Fitxak:

RoHS egoera

Stock egoera

Ontziatik aurrera

Bidalketa Bidea

G5LA-1-E-CF DC24

Omron

RELAY GEN PURPOSE SPDT 5A 24V

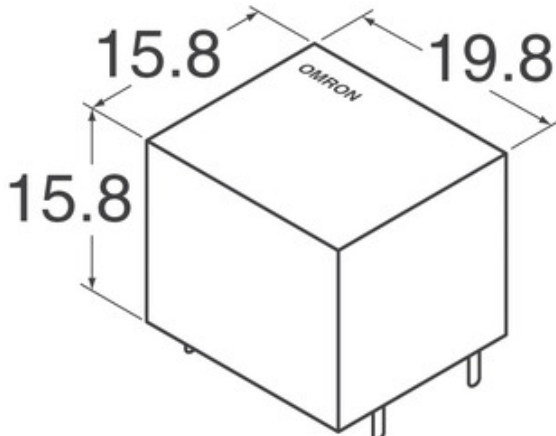
G5LA-1-E-CF DC24.pdf

Lead free / RoHS betez

3408 pcs stock

Hong Kong

DHL/Fedex/TNT/UPS/EMS



Irudia ordezkiritza izan daiteke. Ikusi produktuaren zehetasunetarako zehaztapenak.

**AURREKONTUEN ESKAERA**

### G5LA-1-E-CF DC24ren zehaztapenak

ZENBAKIAREN ZENBAKIA	G5LA-1-E-CF DC24
FABRIKATZAILEA	Omron
DESKRIBAPENA	RELAY GEN PURPOSE SPDT 5A 24V
LEAD FREE STATUS / ROHS EGOERA	Lead free / RoHS betez
KOPURUA ESKURAGARRI	3408 pcs
DATUEN FITXA	G5LA-1-E-CF DC24.pdf
AKTIBATU TENTSIOA (GEHIENEZ)	18 VDC
AKTIBATU TENTSIOA (GUTXIENEZ)	2.4 VDC
AMAIERA ESTILOA	PC Pin
TENTSIO ALDATZEA	250VAC, 24VDC - Max
SERIES	G5LA
ASKATU ORDUA	5ms
ERLAZIO MOTA	General Purpose
PACKAGING	Tray
BESTE IZENAK	G5LA-1-E-CF DC24-ND G5LA-1-E-CFDC24 G5LA1ECFDC24
TENPERATURA OPERATIBOA	-40°C ~ 85°C
DENBORA ERAGILEA	10ms
MUNTAKETA MOTA	Through Hole
HEZETASUNAREN SENTIKORTASUN MAILA (MSL)	1 (Unlimited)
LEAD FREE STATUS / ROHS EGOERA	Lead free / RoHS Compliant
EZAUGARRIAK	Insulation - Class F, Sealed - Flux Protection
DESKRIBAPEN ZEHATZA	General Purpose Relay SPDT (1 Form C) 24VDC Coil Through Hole
KONTAKTUEN BALORAZIOA (ORAINGO)	5A
HARREMANETARAKO MATERIALA	Silver Tin Oxide (AgSnO)
HARREMANETARAKO FORMULARIOA	SPDT (1 Form C)
BOBINA TENTSIOA	24VDC
BOBINA MOTA	Non Latching
BOBINA ERRESISTENTZIA	1.6 kOhms
COIL POWER	360 mW
BOBINA KORRONTEA	15.0mA

### Erlazionatutako etiketak

Omron G5LA-1-E-CF DC24	G5LA-1-E-CF DC24 banatzailea	G5LA-1-E-CF DC24 hornitzailea
G5LA-1-E-CF DC24 Prezioa	G5LA-1-E-CF DC24 irudiak	G5LA-1-E-CF DC24 Irudia
G5LA-1-E-CF DC24 PDF fitxa	G5LA-1-E-CF DC24 Deskargatu fitxa	G5LA-1-E-CF DC24 Datasheet
G5LA-1-E-CF DC24 Stock	Erosi G5LA-1-E-CF DC24	Erosi Omron G5LA-1-E-CF DC24
Omron G5LA-1-E-CF DC24	Omron hornitzailea	Omron banatzailea
Omron G5LA-1-E-CF DC24	Omron Electronics Inc-IA Div G5LA-1-E-CF DC24	Omron Electronics Inc-EMC Div G5LA-1-E-CF DC24
Omron Electronics LLC G5LA-1-E-CF DC24		

### Produktu erlazionatuak

<p><b>G5LA-1-E-CF DC12</b> fabrikatzaileak: Omron deskribapena: RELAY GEN PURPOSE SPDT 5A 12V Stocean: 4908 pcs</p> <p><b>RFQ</b></p>	<p><b>G5LA-1-E DC9</b> fabrikatzaileak: Omron deskribapena: RELAY GENERAL PURPOSE SPDT 5A 9V Stocean: 4627 pcs</p> <p><b>RFQ</b></p>
<p><b>G5LA-1-E DC48</b> fabrikatzaileak: Omron deskribapena: RELAY GEN PURPOSE SPDT 5A 48V Stocean: 4809 pcs</p> <p><b>RFQ</b></p>	<p><b>G5LA-1-HA DC12</b> fabrikatzaileak: Omron deskribapena: RELAY GEN PURPOSE SPDT 5A 12V Stocean: 3655 pcs</p> <p><b>RFQ</b></p>
<p><b>G5LA-1-E DC12</b> fabrikatzaileak: Omron deskribapena: RELAY GEN PURPOSE SPDT 5A 12V Stocean: 3958 pcs</p> <p><b>RFQ</b></p>	<p><b>G5LA-1-E DC24</b> fabrikatzaileak: Omron deskribapena: RELAY GEN PURPOSE SPDT 5A 24V Stocean: 5853 pcs</p> <p><b>RFQ</b></p>
<p><b>G5LA-14 DC12</b> fabrikatzaileak: Omron deskribapena: RELAY GEN PURPOSE SPDT 5A 12V Stocean: 7024 pcs</p> <p><b>RFQ</b></p>	<p><b>G5LA-1-E-CF DC5</b> fabrikatzaileak: Omron deskribapena: RELAY GENERAL PURPOSE SPDT 5A 5V Stocean: 6224 pcs</p> <p><b>RFQ</b></p>
<p><b>G5LA-1-E-CF-SP DC12</b> fabrikatzaileak: Omron deskribapena: RELAY GEN PURPOSE SPDT 5A 12V Stocean: 3815 pcs</p> <p><b>RFQ</b></p>	<p><b>G5LA-1-E DC5</b> fabrikatzaileak: Omron deskribapena: RELAY GENERAL PURPOSE SPDT 5A 5V Stocean: 4489 pcs</p> <p><b>RFQ</b></p>
<p><b>G5LA-1-E-CF DC9</b> fabrikatzaileak: Omron deskribapena: RELAY GENERAL PURPOSE SPDT 5A 9V Stocean: 6382 pcs</p> <p><b>RFQ</b></p>	<p><b>G5LA-1-E-CF DC48</b> fabrikatzaileak: Omron deskribapena: RELAY GEN PURPOSE SPDT 5A 48V Stocean: 6790 pcs</p> <p><b>RFQ</b></p>