

Grayhill, Inc.

62S11-N9-PH

Zenbakiaren zenbakia:

Fabrikatzaileak / Marka:

Produktuaren Deskribapena

Fitxak:

RoHS egoera

Stock egoera

Ontziatik aurrera

Bidalketa Bidea

62S11-N9-PH

Grayhill, Inc.

ROTARY ENCODER OPTICAL 32PPR

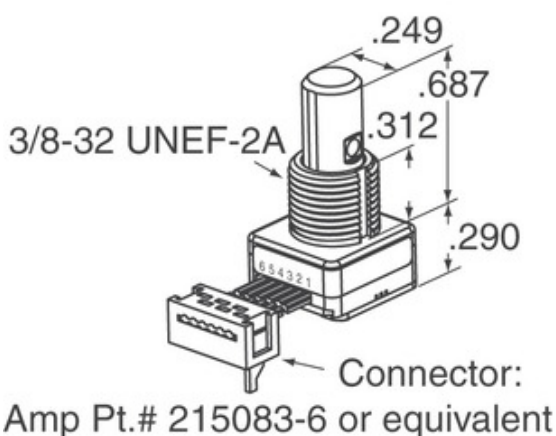
62S11-N9-PH.pdf

Lead free / RoHS betez

2219 pcs stock

Hong Kong

DHL/Fedex/TNT/UPS/EMS



Irudia ordezkari izan daiteke. Ikusi produktuaren xehetasunetarako zehaztapenak.

AURREKONTUEN ESKAERA

62S11-N9-PHren zehaztapenak

ZENBAKIAREN ZENBAKIA	62S11-N9-PH
FABRIKATZAILEA	Grayhill, Inc.
DESKRIBAPENA	ROTARY ENCODER OPTICAL 32PPR
LEAD FREE STATUS / ROHS EGOERA	Lead free / RoHS betez
KOPURUA ESKURAGARRI	2219 pcs
DATUEN FITXA	62S11-N9-PH.pdf
TENTSIOA - HORNIDURA	5V
AMAIERA ESTILOA	PC Pin
SERIES	62S
BIRAKETA-BIZITZA (ZIKLOAK)	1M
IRAULTZA BAKOITZEKO LEKALEAK	32
IRTEERAKO MOTA	Quadrature (Incremental)
ORIENTAZIO	Vertical
MUNTAKETA MOTA	PCB, Through Hole
HEZETASUNAREN SENTIKORTASUN MAILA (MSL)	1 (Unlimited)
LEAD FREE STATUS / ROHS EGOERA	Lead free / RoHS Compliant
KODETZAILE MOTA	Optical
DETENT	No
ALDATU ZEN	Yes
EKINTZA MOTA	1/4" Dia Flatted End

Erlazionatutako etiketak

Grayhill, Inc. 62S11-N9-PH	62S11-N9-PH banatzailea	62S11-N9-PH hornitzailea
62S11-N9-PH Prezioa	62S11-N9-PH irudiak	62S11-N9-PH Irudia
62S11-N9-PH PDF fitxa	62S11-N9-PH Deskargatu fitxa	62S11-N9-PH Datasheet
62S11-N9-PH Stock	Erosi 62S11-N9-PH	Erosi Grayhill, Inc. 62S11-N9-PH
Grayhill, Inc. 62S11-N9-PH	Grayhill, Inc. hornitzailea	Grayhill, Inc. banatzailea
Grayhill, Inc. 62S11-N9-PH	Grayhill Inc. 62S11-N9-PH	

Produktu erlazioatuak

<p>62S15-H0-020C fabrikatzaileak: Grayhill, Inc. deskribapena: ROTARY ENCODER OPTICAL 24PPR Stockean: 2286 pcs</p> <p>RFQ</p>	<p>62S11-N9-060C fabrikatzaileak: Grayhill, Inc. deskribapena: ROTARY ENCODER OPTICAL 32PPR Stockean: 2192 pcs</p> <p>RFQ</p>
<p>62S11-N9-060SH fabrikatzaileak: Grayhill, Inc. deskribapena: ROTARY ENCODER OPTICAL 32PPR Stockean: 1801 pcs</p> <p>RFQ</p>	<p>62S15-H0-PH fabrikatzaileak: Grayhill, Inc. deskribapena: ROTARY ENCODER OPTICAL 24PPR Stockean: 2290 pcs</p> <p>RFQ</p>
<p>62S11-N5-PV fabrikatzaileak: Grayhill, Inc. deskribapena: ROTARY ENCODER OPTICAL 32PPR Stockean: 2220 pcs</p> <p>RFQ</p>	<p>62S15-H0-040CH fabrikatzaileak: Grayhill, Inc. deskribapena: ROTARY ENCODER OPTICAL 24PPR Stockean: 1921 pcs</p> <p>RFQ</p>
<p>62S11-N9-120S fabrikatzaileak: Grayhill, Inc. deskribapena: ROTARY ENCODER OPTICAL 32PPR Stockean: 1784 pcs</p> <p>RFQ</p>	<p>62S15-H9-020C fabrikatzaileak: Grayhill, Inc. deskribapena: ROTARY ENCODER OPTICAL 24PPR Stockean: 1833 pcs</p> <p>RFQ</p>
<p>62S11-N5-120S fabrikatzaileak: Grayhill, Inc. deskribapena: ROTARY ENCODER OPTICAL 32PPR Stockean: 1675 pcs</p> <p>RFQ</p>	<p>62S11-N5-P fabrikatzaileak: Grayhill, Inc. deskribapena: ROTARY ENCODER OPTICAL 32PPR Stockean: 1885 pcs</p> <p>RFQ</p>
<p>62S15-H0-P fabrikatzaileak: Grayhill, Inc. deskribapena: ROTARY ENCODER OPTICAL 24PPR Stockean: 2136 pcs</p> <p>RFQ</p>	<p>62S15-H0-040C fabrikatzaileak: Grayhill, Inc. deskribapena: ROTARY ENCODER OPTICAL 24PPR Stockean: 1793 pcs</p> <p>RFQ</p>

Copyright © 2020 Osagai elektronikoaren banatzaile fidagarria

E-mail: Info@infinity-electronic.com

Helbidea: 17F, Gaylord Merkataritza Eraikina, 114-118 Lockhart Road, Wan Chai, Hong Kong

