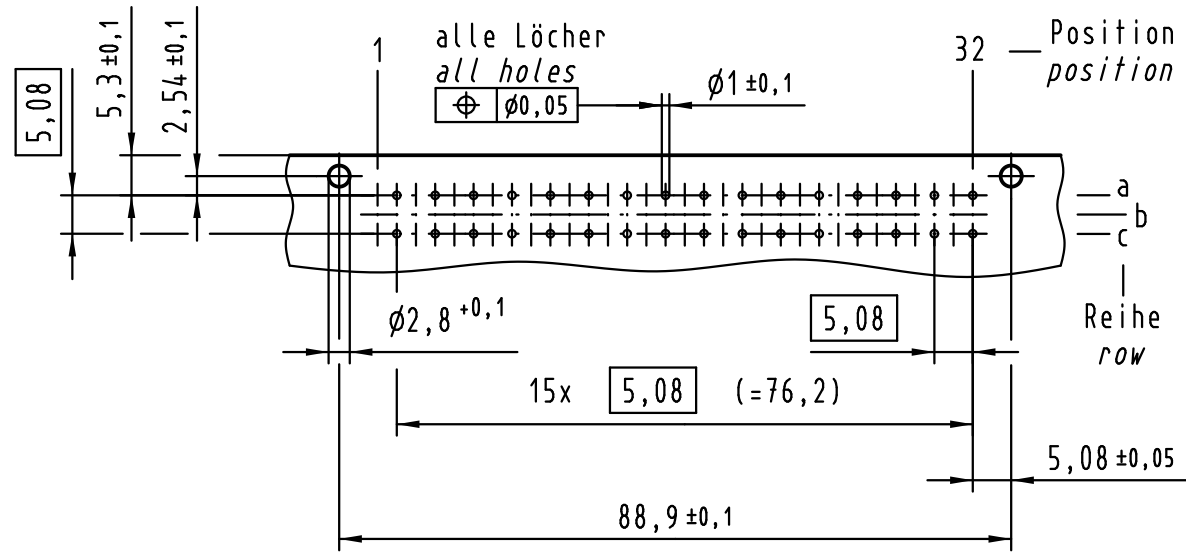
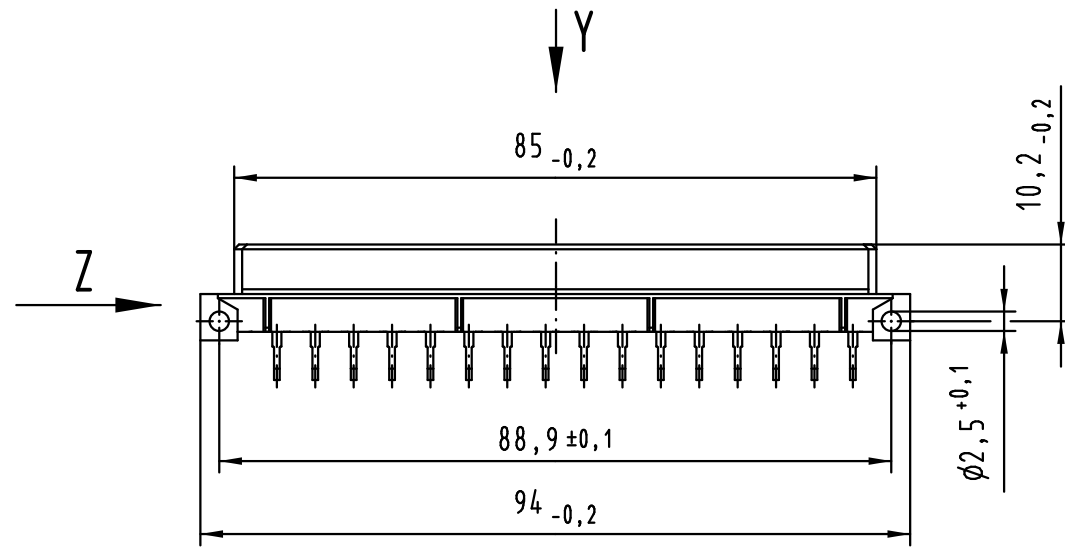
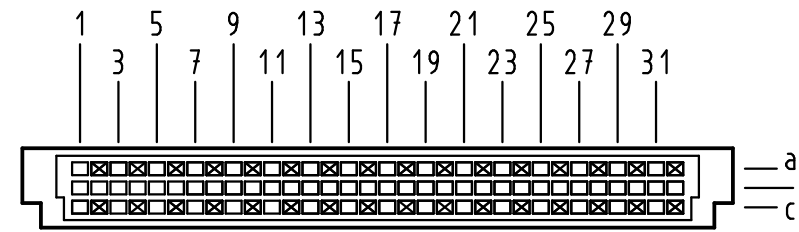


Alle Rechte vorbehalten/ All rights reserved

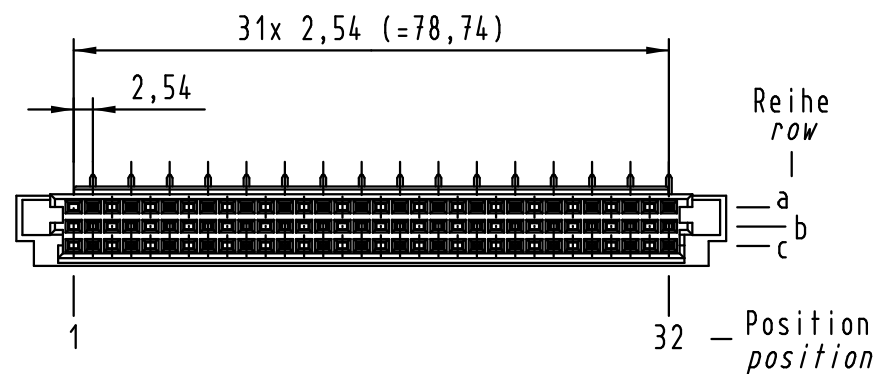
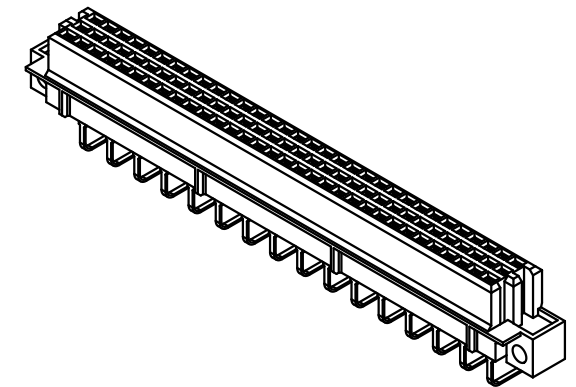
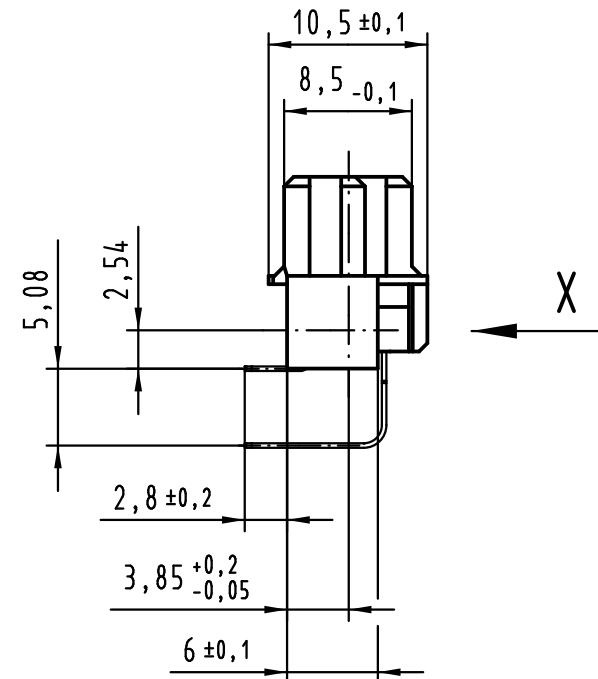
X
Lochbild
board drillings



Y
Kontaktanordnung
contact arrangement



Z (2:1)



① weitere Informationen siehe: DS 09 73 220 02 01
further information see: DS 09 73 220 02 01

09 73 232 7801	3
09 73 232 6801	2
09 73 232 2801	1
Bestell-Nr. part-no.	Anforderungsstufe performance level ①

All Dimensions in mm Original Size DIN A 3			Techn. Character.			Maßstab/Scale 1:1
Mod.	Dat.	Name		Dat.	Name	
36420	03.08.11	Hage.				HARTING D-32339 ESPELKAMP
34038	19.03.07	LehT	Detail.	07.09.99	Rie.	
31033	03.06.02	Rie.	Insp.	07.09.99	Pa.	
27553	01.02.00	Rie.	Stand.			
26920	12.11.99	Rie.				

Nicht tolerierte Maße/Free size tolerances IEC 60603-2	
har-bus R Federleiste Einlöt, 32-polig har-bus R female connector solder, 32-pole	
TB 09 73 232 x801	Blatt/page Sub.