

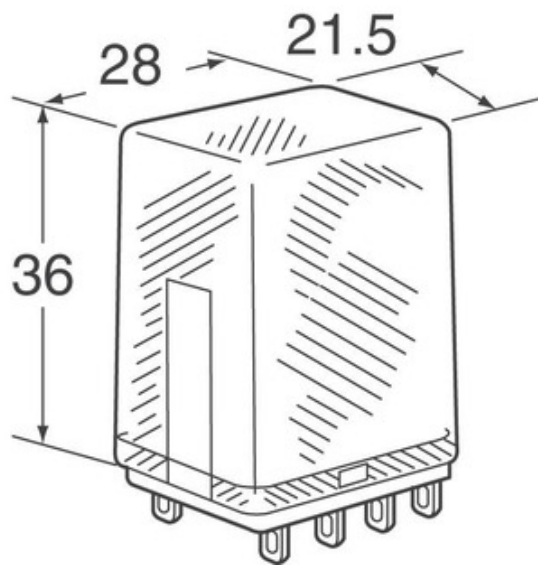


Omron Automation & Safety

MY2K AC100/110

Zenbakiaren zenbakia:
 Fabrikatzaileak / Marka:
 Produktuaren Deskribapena
 Fitxak:
 RoHS egoera
 Stock egoera
 Ontziatik aurrera
 Bidalketa Bidea

MY2K AC100/110
 Omron Automation & Safety
 RELAY GEN PUR 3A 100/110VAC
 MY2K AC100/110.pdf
 Lead free / RoHS betez
 3495 pcs stock
 Hong Kong
 DHL/Fedex/TNT/UPS/EMS



Irudia ordezkari izan daiteke. Ikusi produktuaren zehetasunetarako zehaztapenak.

AURREKONTUEN ESKAERA

MY2K AC100/110ren zehaztapenak

ZENBAKIAREN ZENBAKIA	MY2K AC100/110
FABRIKATZAILEA	Omron Automation & Safety
DESKRIBAPENA	RELAY GEN PUR 3A 100/110VAC
LEAD FREE STATUS / ROHS EGOERA	Lead free / RoHS betez
KOPURUA ESKURAGARRI	3495 pcs
DATUEN FITXA	MY2K AC100/110.pdf
SERIES	*
BESTE IZENAK	MY2K AC100/110-ND MY2KAC100/110 MY2KAC100110
HEZETASUNAREN SENTIKORTASUN MAILA (MSL)	1 (Unlimited)
LEAD FREE STATUS / ROHS EGOERA	Lead free / RoHS Compliant
DESKRIBAPEN ZEHATZA	Relay Coil

Erlazionatutako etiketak

Omron Automation & Safety MY2K AC100/110	MY2K AC100/110 banatzailea	MY2K AC100/110 hornitzailea
MY2K AC100/110 Prezioa	MY2K AC100/110 irudiak	MY2K AC100/110 Irudia
MY2K AC100/110 PDF fitxa	MY2K AC100/110 Deskargatu fitxa	MY2K AC100/110 Datasheet
MY2K AC100/110 Stock	Erosi MY2K AC100/110	Erosi Omron Automation & Safety MY2K AC100/110
Omron Automation & Safety MY2K AC100/110	Omron Automation & Safety hornitzailea	Omron Automation & Safety banatzailea
Omron Automation & Safety MY2K AC100/110	Omron Automation and Safety MY2K AC100/110	

Produktu erlazioatuak

<p>MY2IN1 DC24 (S) fabrikatzaileak: Omron Automation & Safety deskribapena: RELAY GEN PURPOSE DPDT 5A 24V Stockean: 8975 pcs</p> <p>RFQ</p>	<p>MY2K DC48 fabrikatzaileak: Omron Automation & Safety deskribapena: RELAY GEN PURPOSE DPDT 3A 48V Stockean: 2547 pcs</p> <p>RFQ</p>
<p>MY2K AC120 fabrikatzaileak: Omron Automation & Safety deskribapena: RELAY GEN PURPOSE DPDT 3A 120V Stockean: 1180 pcs</p> <p>RFQ</p>	<p>MY2K AC12 fabrikatzaileak: Omron Automation & Safety deskribapena: RELAY GEN PUR 3A 12VAC Stockean: 7026 pcs</p> <p>RFQ</p>
<p>MY2IN1-D2 DC24 (S) fabrikatzaileak: Omron Automation & Safety deskribapena: RELAY GEN PURPOSE DPDT 5A 24V Stockean: 3919 pcs</p> <p>RFQ</p>	<p>MY2K AC24 fabrikatzaileak: Omron Automation & Safety deskribapena: RELAY GEN PURPOSE DPDT 3A 24V Stockean: 5445 pcs</p> <p>RFQ</p>
<p>MY2K DC12 fabrikatzaileak: Omron Automation & Safety deskribapena: RELAY GEN PURPOSE DPDT 3A 12V Stockean: 3171 pcs</p> <p>RFQ</p>	<p>MY2IN1-D2 DC12 (S) fabrikatzaileak: Omron Automation & Safety deskribapena: RELAY GEN PURPOSE DPDT 5A 12V Stockean: 4747 pcs</p> <p>RFQ</p>
<p>MY2IN1 DC100/110 (S) fabrikatzaileak: Omron Automation & Safety deskribapena: RELAY GEN PURPOSE DPDT 5A 110V Stockean: 9575 pcs</p> <p>RFQ</p>	<p>MY2IN1-D2 DC100/110 (S) fabrikatzaileak: Omron Automation & Safety deskribapena: RELAY GEN PURPOSE DPDT 5A 110V Stockean: 5038 pcs</p> <p>RFQ</p>
<p>MY2K-02 AC100 fabrikatzaileak: Omron Automation & Safety deskribapena: RELAY GEN PUR PCB 100VAC Stockean: 4286 pcs</p> <p>RFQ</p>	<p>MY2IN1 DC12 (S) fabrikatzaileak: Omron Automation & Safety deskribapena: RELAY GEN PURPOSE DPDT 5A 12V Stockean: 11175 pcs</p> <p>RFQ</p>

