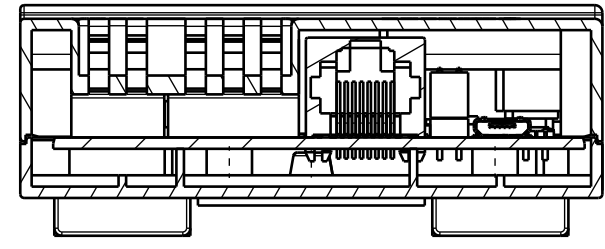
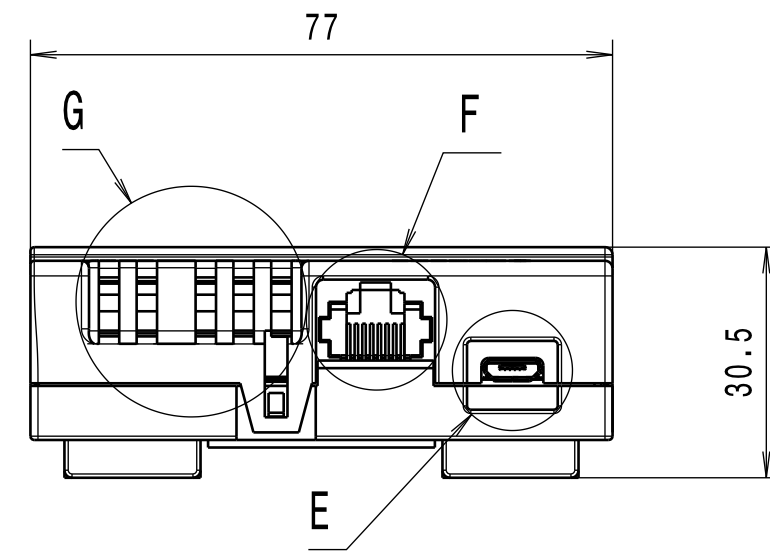


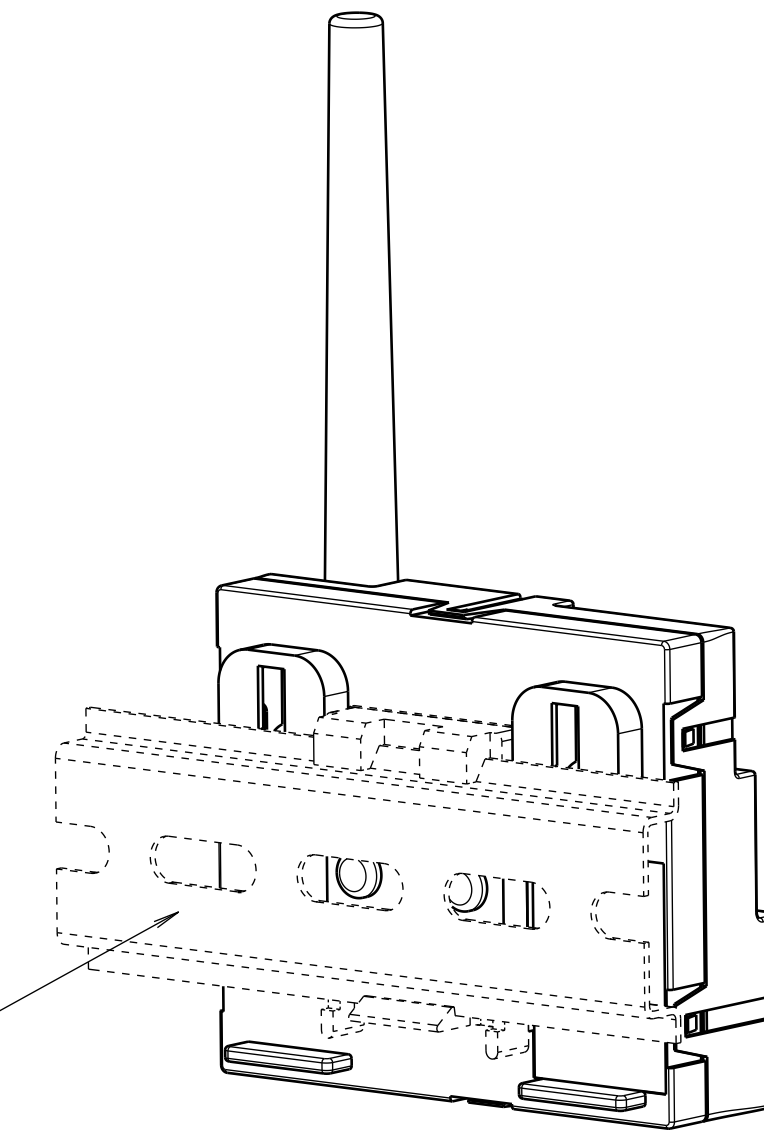
Section view H-H
Scale: 1:1



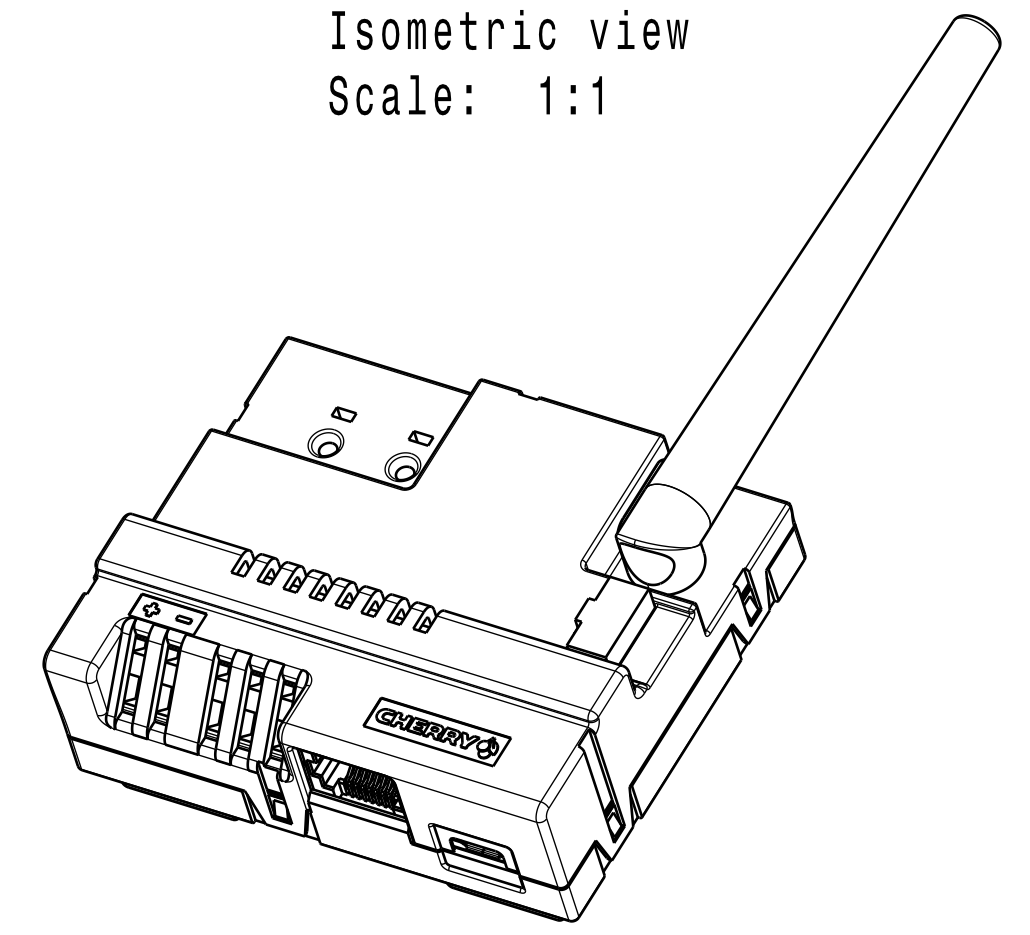
Front view
Scale: 1:1



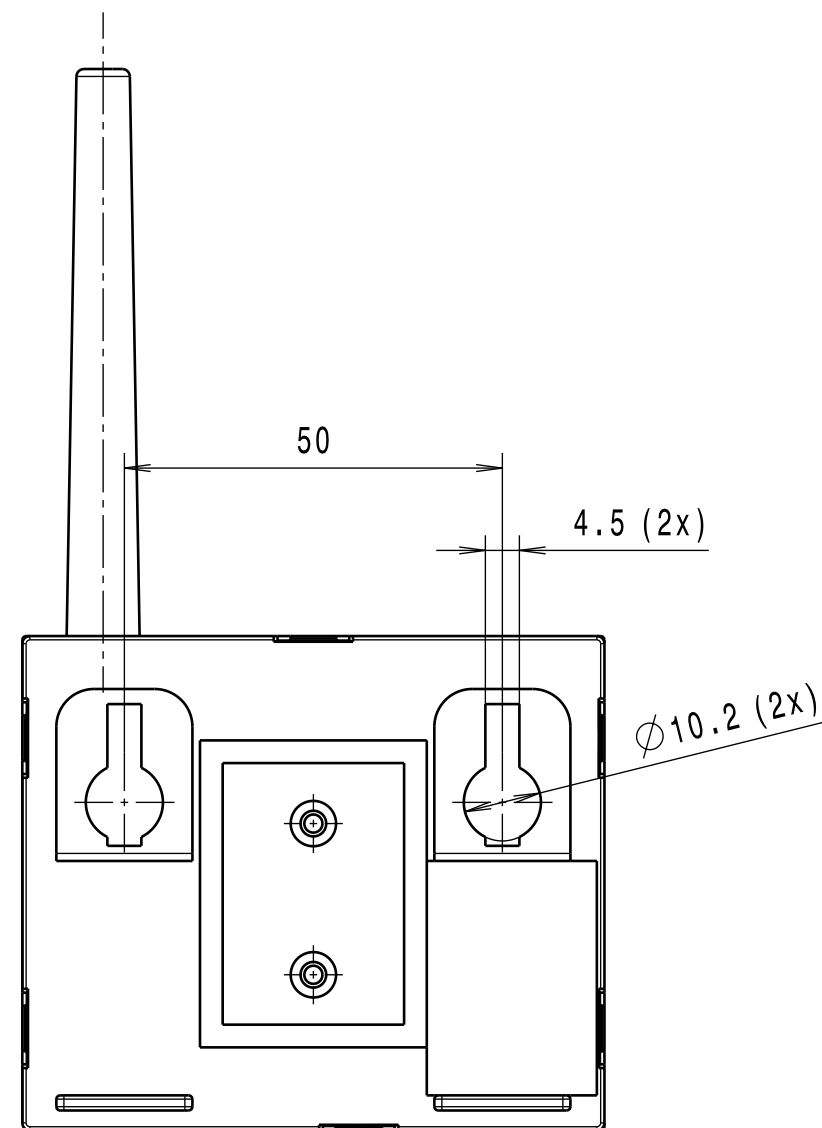
Isometric view
Scale: 1:1



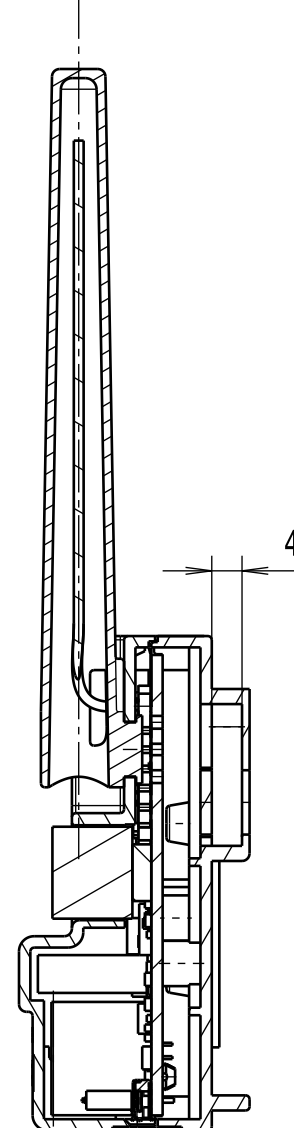
Isometric view
Scale: 1:1



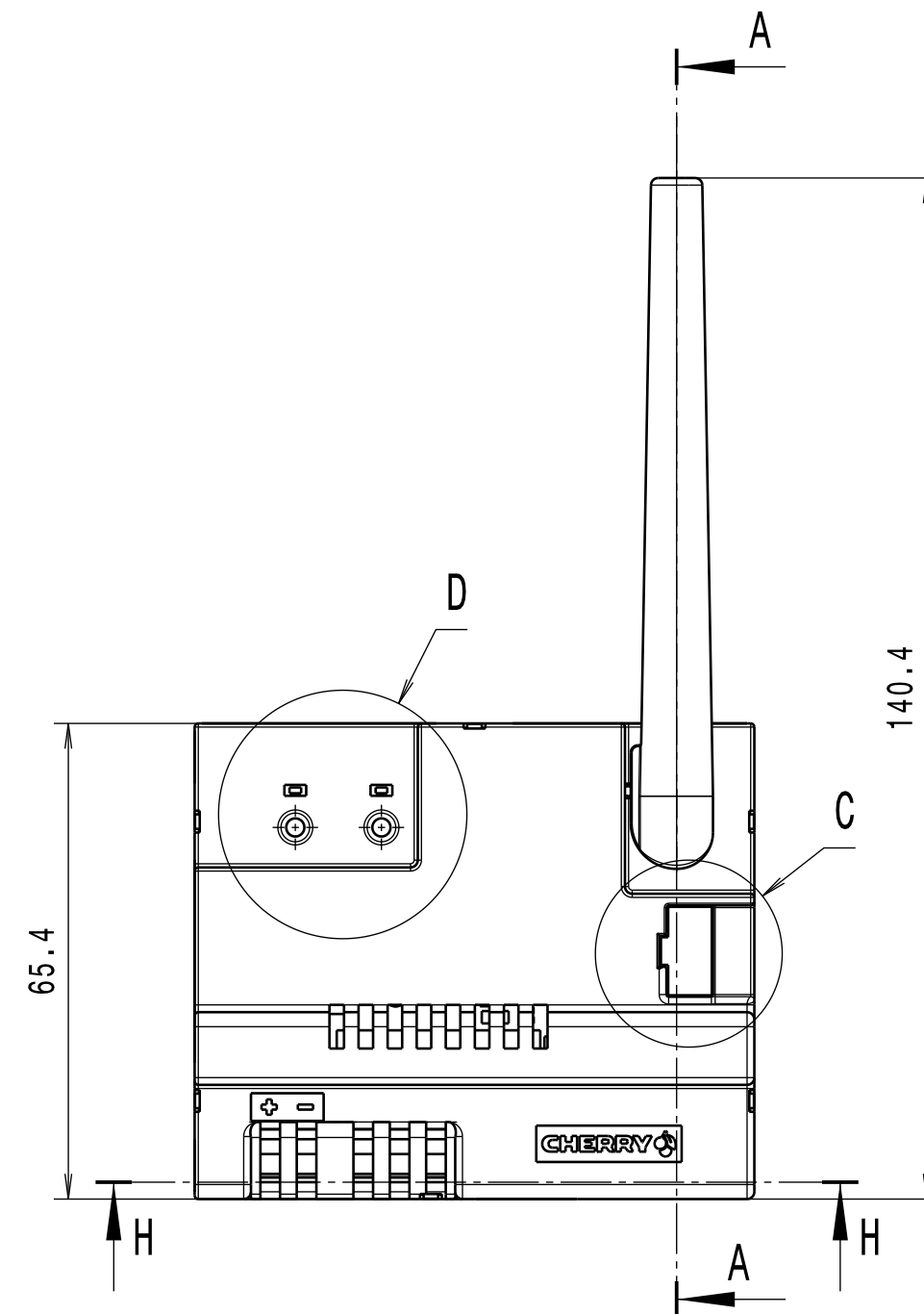
Auxiliary view I
Scale: 1:1



Section view A-A
Scale: 1:1



Top view
Scale: 1:1

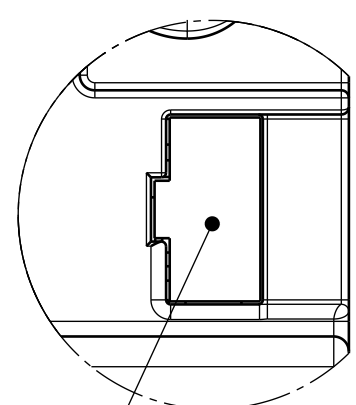


Hutschienenmontage/
Nicht im Lieferumfang enthalten
Montage on the top hat rail/
not contained in the scope of delivery

Technische Angaben / Technical Data:

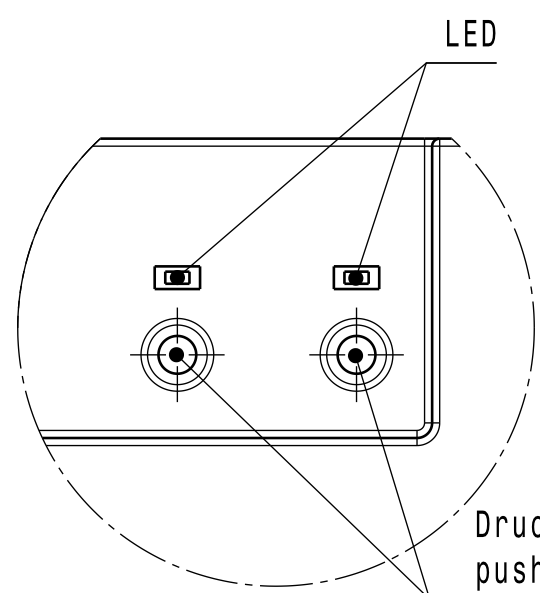
Werkstoffe / Materials:	
Gehäuse / Housing	: PC/ABS
Antenne / Antenna	
Temperaturbereich / Temperature rating	: -40°C bis/to +85°C
Frequenz/Frequency	: 915MHz
Schutzart / Protection	: Berührungsschutz/ contact protection
Zulassung: beantragt	: FC
Approval: requested	: Part 15B (ICES-003)

Detail C
Scale: 2:1



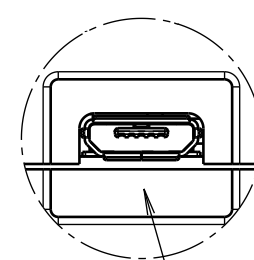
IDC Socket
T812 1 06 SN 01 C EU

Detail D
Scale: 2:1



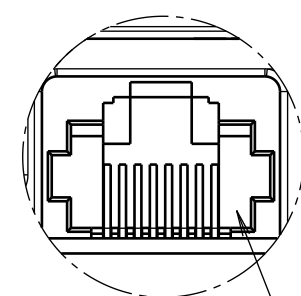
Drucktaster/
pushbutton

Detail E
Scale: 2:1



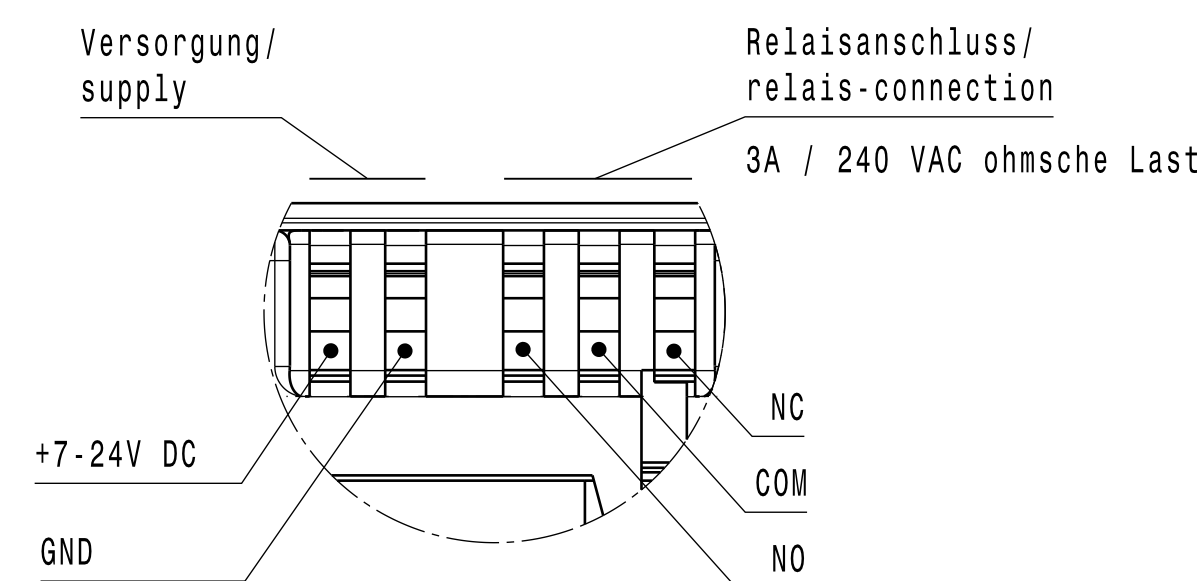
Mikro-USB/
micro-USB

Detail F
Scale: 2:1



RS232 TTL

Detail G
Scale: 2:1



+7-24V DC
GND

Relaisanschluss/
relais-connection
3A / 240 VAC ohmsche Last

NC
COM
NO

Weitere Angaben siehe Dokument Schnittstellenspezifikation.
Bei Abweichungen gelten die Zeichnungsangaben.
Further details please refer to interface documentation.
In case there are any deviations the drawing details have priority.

Index		Index		Index	
01	182092	17.02.2015	WS	Schutzrippen in Gehäuse hinzu / Protection ribs added in case	
00	181010	18.09.2014	DT	Zeichnung erstellt; drawing created.	
Index	Änderung	Änderung	Datum	Name	Änderung
Proz.	Änderung	Änderung	Änderung	Änderung	Änderung
<p>⊙ Tolerierung nach / tolerancing according to DIN ISO 8015</p> <p>⊙ Allgometoleranzen nach / general tolerances according to DIN ISO 2768 -</p> <p>⊙ Kunststoffteile nach / plastic parts according to DIN 16742 -T06</p> <p>⊙ Elastomertteile nach / elastomer parts according to DIN 9745</p> <p>⊙ Form- u. Lagetoleranzen nach / geometrical tolerances according to DIN ISO 1101</p>					
<p>Maße in Millimetern. Fehlende Maße sind die 3D-Modell zu entnehmen. Dimensions in millimeters. Missing dimensions have been taken from the 3D-CAD-Model. Sections and details may not show all outlines.</p>					
<p>Werkstoff / Messung / Material, dimension</p>					
Oberflächenbehandlung, Beschaffenheit / surface			Gewicht / weight		
CATIA V5			CATIA V5		
Benennung / description			Empfänger 915MHz Litzenantenne receiver		
verwendet fuer / used for		Kunde / customer		Kd.-Teile-Nr. / customer part no.	
ZF Friedrichshafen AG		Electronic Systems		Cherrystrasse	
D-91275 Auerbach/Opf.		Dokumentation / documentation		AFZE-5003	
Blatt / sheet 1		von / of 1		Format / Format A1	
Ersatz fuer / replacement for		Blatt / sheet 1		von / of 1	